

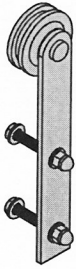
取扱説明書

① 部品リスト

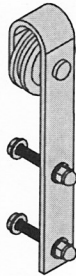
- ・同梱内容をご確認ください。お手元商品の滑車のタイプやレールのサイズをご確認ください。
- ・万が一不足品/不良品がございましたら、販売店までご連絡ください。

■滑車(ボルト/袋ナット/ワッシャー付)

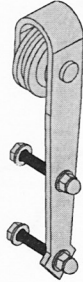
Aタイプ



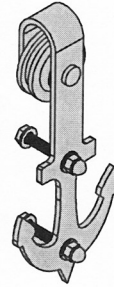
Bタイプ



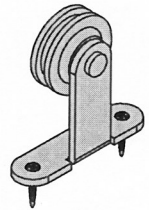
Cタイプ



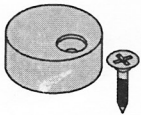
Dタイプ



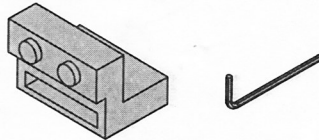
Eタイプ



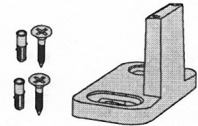
■外れ止め (ネジ付)



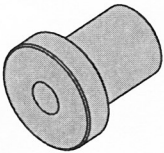
■ストッパー (六角レンチ付)



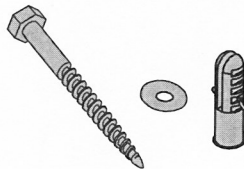
■振れ止め (ネジ付)



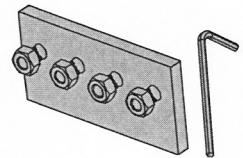
■スペーサー



■コーチボルト (ワッシャー・拡張アンカー付)



■連結プレート (六角レンチ付)

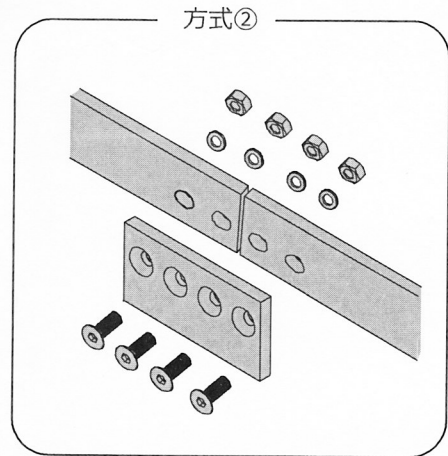
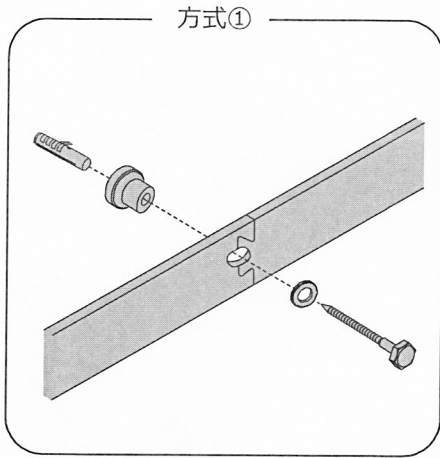


片引戸用金具セット

部品名称	4FT	5FT	6FT	6.6FT	7.5FT	8FT	8.2FT	9FT	10FT	11FT	12FT	13FT	15FT	16FT
レール	1	2	2	2	2	2	2	2	3	3	3	4	3	4
滑車	2	2	2	2	2	2	2	2	2	2	2	2	2	2
外れ止め	2	2	2	2	2	2	2	2	2	2	2	2	2	2
ストッパー	2	2	2	2	2	2	2	2	2	2	2	2	2	2
振れ止め	2	2	2	2	2	2	2	2	2	2	2	2	2	2
スペーサー	3	5	5	5	5	5	5	6	7	8	9	11	12	12
コーチボルト	3	5	5	5	5	5	5	6	7	8	9	11	12	12
連結プレート	0	0	0	0	0	0	0	1	2	0	2	0	2	3

②レールの接続方式

・レールの接続方式は以下の2種類があります。サイズによって接続方式が異なります。
取り付ける際に、複数のレールをジョイントします。(下図ジョイント詳細参照)



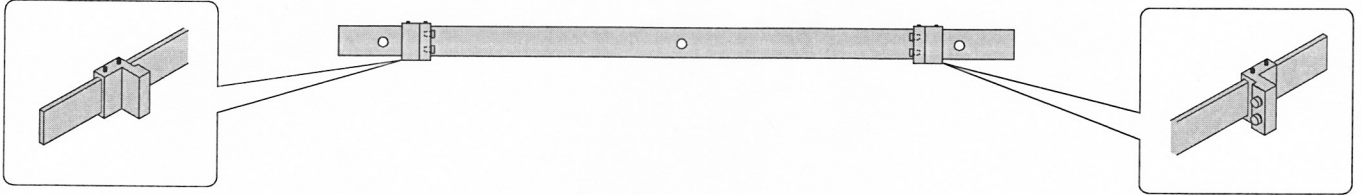
4FT(1218mm)	203 406 406 203
5FT(1524mm)	153 406 203 203 406 153
6FT(1828mm)	102 406 406 406 406 102
6.6FT(2000mm)	188 406 406 406 406 188
7.5FT(2300mm)	250 450 450 450 450 250
8FT(2400mm)	120 550 550 550 550 120
8.2FT(2500mm)	150 550 550 550 550 150
9FT(2740mm)	355 406 406 203 203 406 406 355
10FT(3048mm)	306 406 203 203 406 406 203 203 406 306
11FT(3354mm)	75 550 550 406 406 190 550 550 75
12FT(3656mm)	203 406 406 203 203 406 406 203 203 406 406 203
13FT(4008mm)	190 406 406 406 406 190 406 406 190 406 406 190
15FT(4572mm)	153 406 406 406 153 153 406 406 406 153 153 406 406 406 153
16FT(4872mm)	203 406 406 203 203 406 406 203 203 406 406 203 203 406 406 203

③取付方法

・デザイン・商品のご確認をお願いします。製品により取付ネジ位置・取付方法が変わります。

①ストッパーをレールに取り付ける

※ストッパーの向きに気を付けてください。

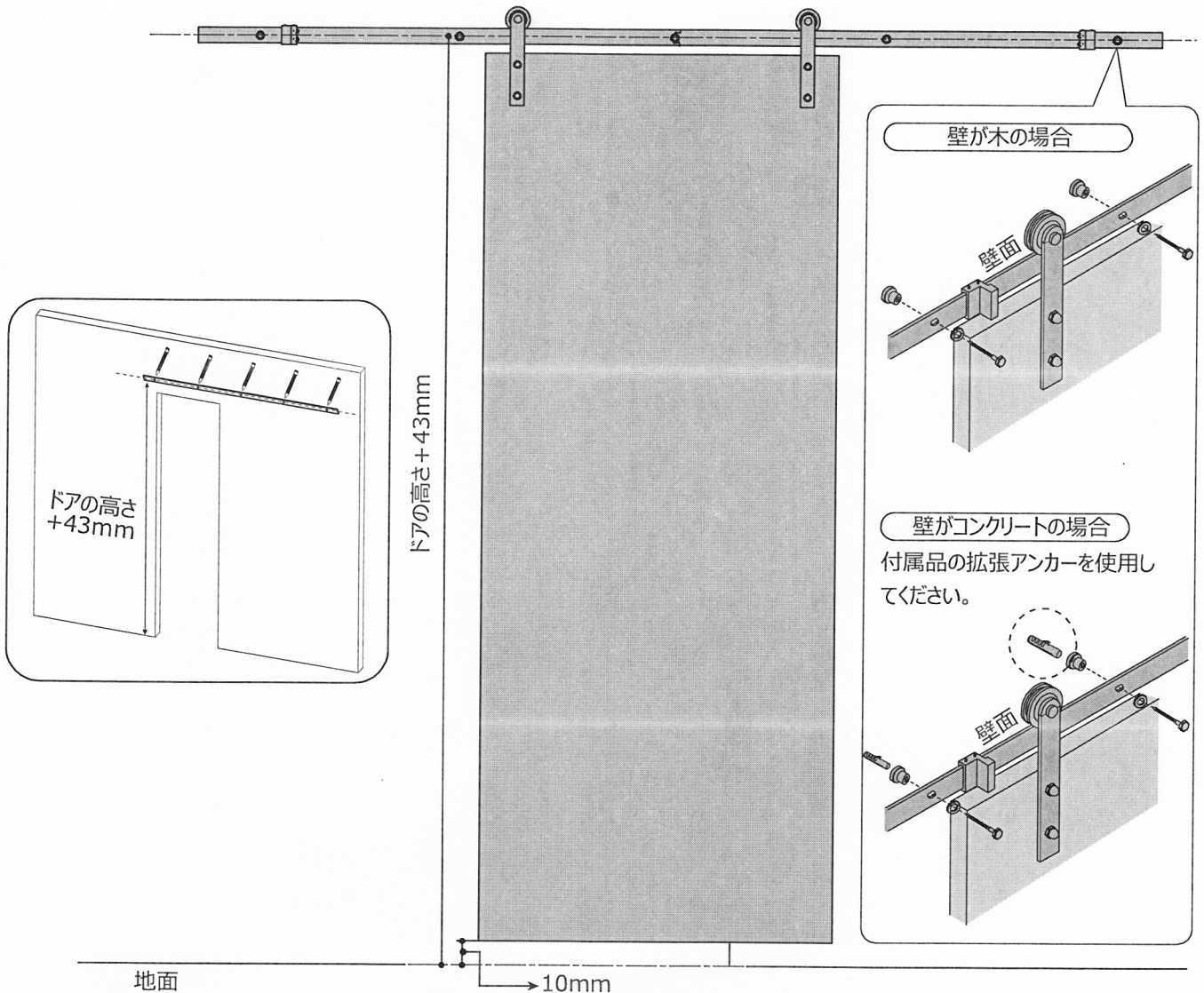


②レールを壁に取り付ける

※水平器を使用してください。

1. ドアレールを設置する壁面に取付位置を印します。水平なフロア面から、ドアの高さ+43mmに印を入れます。
2. ドアレールを持ち上げ、ステップ1で付けた印がドアレールの穴を通して見えることをご確認ください。
ドアレールの水平を保ちながら、交差するドアレールの穴それぞれに印を入れます。ドアレールを一度下ろします。
壁面の印を入れた位置に電動ドリルで下穴(コンクリート壁Φ12mm、木製壁Φ6mm)を開けます。
3. 下穴にレールの位置を合わせながら、付属のコーチボルト、ワッシャー、スペーサーを使用して取り付けてください。
壁がコンクリートの場合、付属品の拡張アンカーを使用してください。

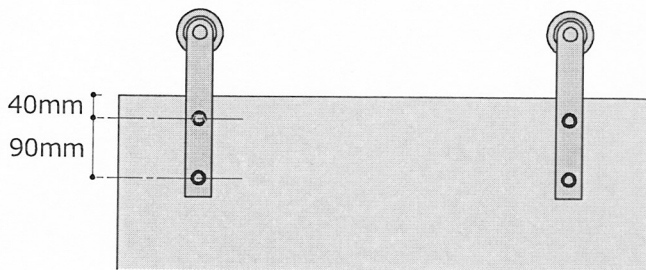
*滑車仕様はご参考まで



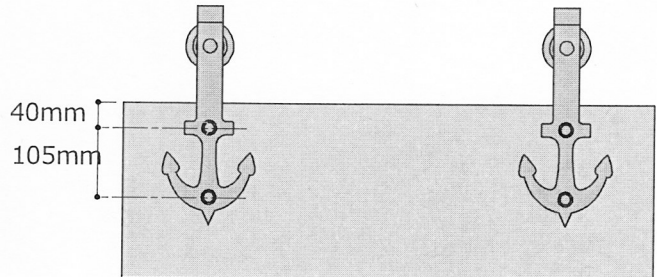
③滑車をドアに取り付ける

※ドア厚35mm~45mmまでに対応しています。滑車とドア側面の距離はご自由にしてください。

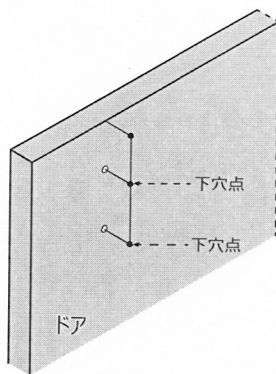
Aタイプ/Bタイプ/Cタイプ



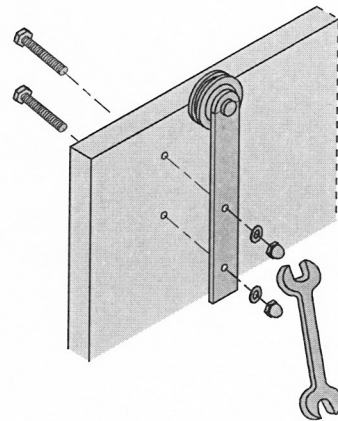
Dタイプ



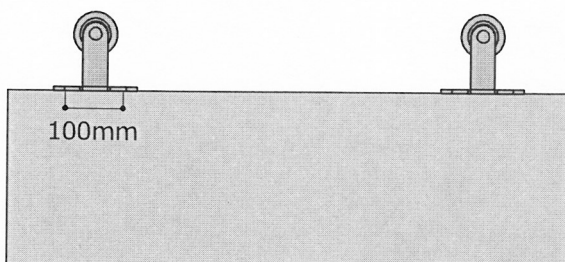
1. 上図の寸法を参照にして、滑車の取付位置に電動ドリルで二つの下穴(Φ10mm)を開けてください。



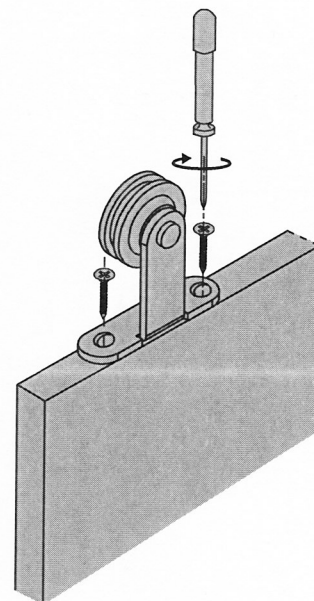
2. 滑車の取付穴を下穴位置に合うようにセットしてください。付属のボルトで滑車を取付け、ワッシャー、袋ナットで固定してください。



Eタイプ

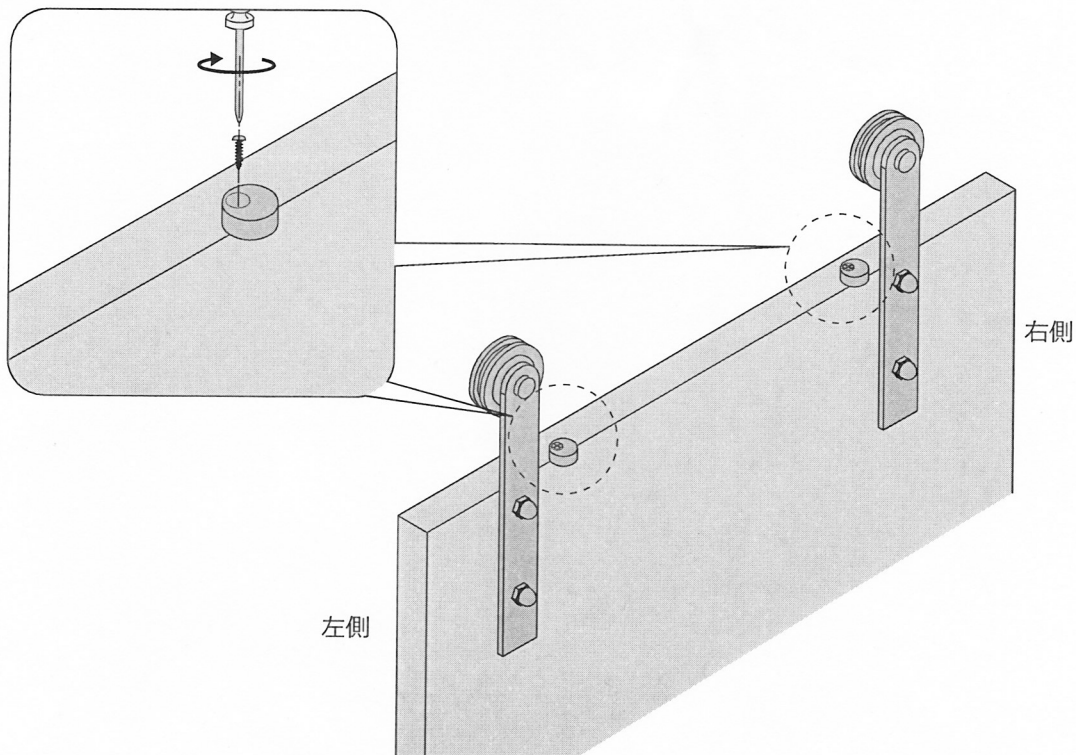


ドライバーでネジを回してください。



④外れ止めをドアに取り付ける

・外れ止めをドアに取り付けます。付属のなべタッピングを使用し、2カ所に取り付けてください。
※外れ止めにドア上部の滑車近くに軽くネジ留めします。



⑤ドアをレールにかける&振れ止めを取り付ける

1. ドアをレールにかけます。

滑車がレールにしっかり

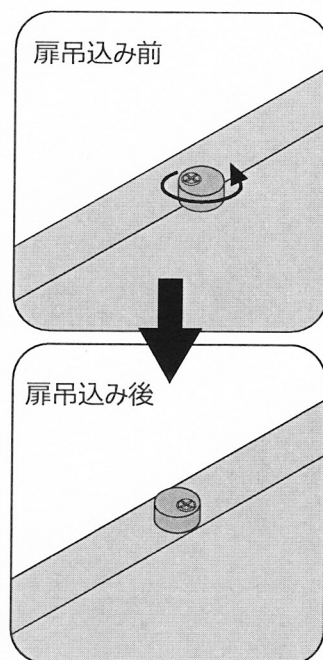
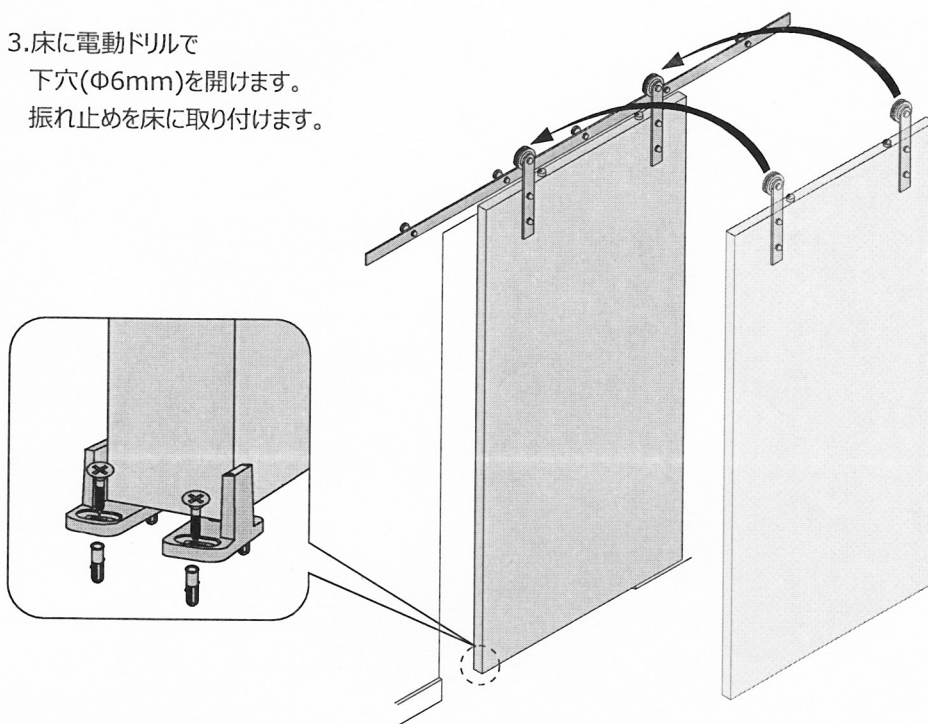
噛み合うように取り付けてください。

2. 外れ止めに吊込後の図になるように回してください。

3. 床に電動ドリルで

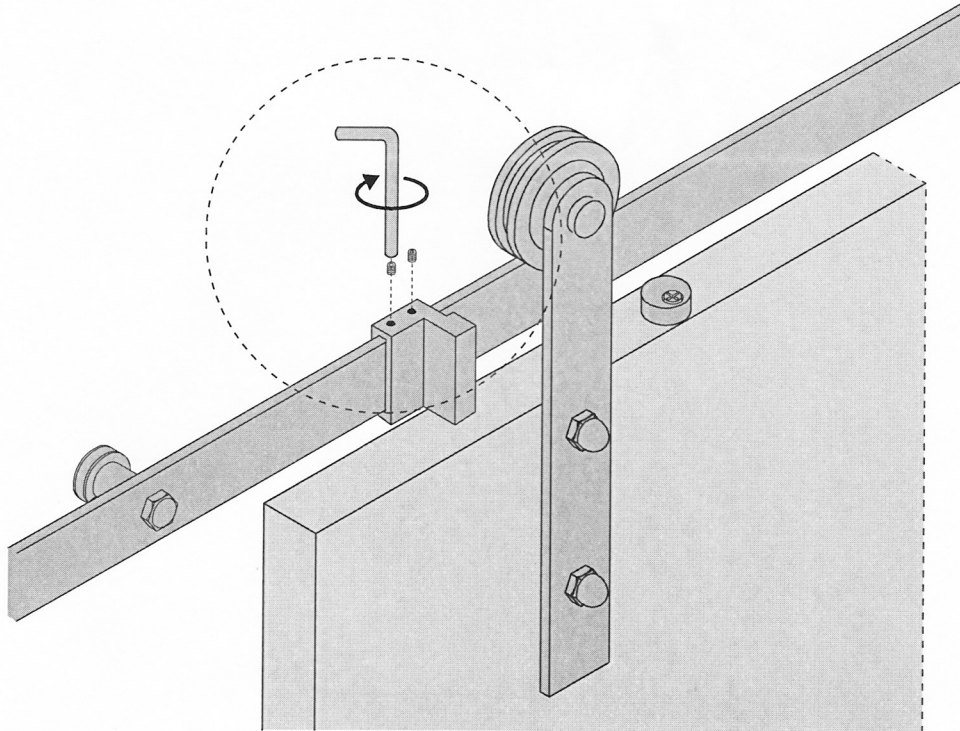
下穴(Φ6mm)を開けます。

振れ止めに床に取り付けます。



⑥ ストッパーを固定する

六角レンチを使用し、ステップ①でレールにはめ込んだストッパーをレールに固定します。
ストッパーの固定位置がお手元のドアによって設置してください。



④ 安全上のご注意

製品を正しくお使い頂くために必ずお読みください。

- ・製品の施工には危険を伴う場合がありますので、必ず専門の施工業者による施工をお願いします。
- ・製品の改造は絶対にしないでください。
- ・製品は必ず水平・垂直に施工してください。
- ・正しく施工、組付けをするために、施工前に必ず取付説明書をお読みください。
- ・部材の固定は同梱しているネジを使用し確実に締付け、固定してください。
- ・施工終了後は、ボルト・ネジなどにゆるみがないか確認してください。
- ・壁やコンクリートブロック塀の取付け面は、下地強度と平たさを確保してください。
- ・豆板や塗材などで著しい凹凸があると取付けられない場合があります。

※改良の為、予告なく商品の仕様を一部変更する場合がございます。ご了承ください。